

- ▶ **D Betriebsanleitung**
- ▶ **GB Operating instructions**
- ▶ **F Manuel d'utilisation**



Sicherheitsbestimmungen

- Das Gerät darf nur von Personen installiert und in Betrieb genommen werden, die mit dieser Betriebsanleitung und den geltenden Vorschriften über Arbeitssicherheit und Unfallverhütung vertraut sind. Beachten Sie die VDE- sowie die örtlichen Vorschriften, insbesondere hinsichtlich Schutzmaßnahmen.
- Entfernen Sie die Schutzkappe erst unmittelbar vor Anschluss des Geräts

Bestimmungsgemäße Verwendung

Die Sicherheitsschalter PSEN 2.2p-20 und PSEN 2.2p-21 sind bestimmt für den Einsatz in Sicherheitsstromkreisen nach EN 60204-1 (VDE 0113-1) und IEC 60204-1 (Stellungsüberwachung beweglicher Schutzeinrichtungen).

Der Sicherheitsschalter erfüllt EN 60947-5-3 nur zusammen mit dem Betätiger PSEN 2.2-20 und den folgenden Auswertegeräten:

- PNOZ e3.1p
- PNOZ e3vp 10s
- PNOZ e3vp 300s
- PNOZ e5.13p
- PNOZmulti
- Sicherheitssteuerung der Systemfamilie PSS zusammen mit dem Standard-funktionsbaustein SB066 (MBS-Pakete Exzenterpressen, Best.-Nr. 301 172; Hydraulikpressen, Best.-Nr. 301 173; Transferstraßen, Best.-Nr. 301 175)

Gerätebeschreibung

Zu den Sicherheitsschaltern PSEN 2.2p-20 und PSEN 2.2p-21 gehört jeweils der Betätiger (Magnet) PSEN 2.2-20.

Merkmale:

- 2 Reedkontakte (1 Öffner/1 Schließer)
- Wirkweise magnetisch
- Schaltspannung 30 V DC
- PSEN 2.2p-21: mit LED zur Anzeige des Schaltzustands

Montage

- Die Montagelage ist beliebig. Sicherheitsschalter und Betätiger müssen so montiert werden, dass die beiden Kerben genau gegenüberliegen (siehe Abbildung "Schaltabstände").
- Eine Nase auf dem Betätiger dient als Sicherung gegen Verdrehen (siehe Abbildung "Abmessungen"). Bohrdurchmesser: 2 mm.
- Sicherheitsschalter und Betätiger möglichst nicht auf ferromagnetisches Material montieren. Es sind Änderungen der Schaltabstände zu erwarten.
- Der Abstand zwischen zwei Systemen aus Sicherheitsschalter und Betätiger muss mindestens 25 mm betragen.



Safety Regulations

- The unit may only be installed and operated by personnel who are familiar with both these instructions and the current regulations for safety at work and accident prevention. Follow VDE and local regulations especially as regards preventative measures.
- Do not remove the protective cap until you are about to connect the device.

Authorized applications

The safety switch PSEN 2.2p-20 and PSEN 2.2p-21 are intended for use in safety circuits in accordance with EN 60204-1 (VDE 0113-1) and IEC 60204-1 (position monitoring of moveable safety devices).

The safety switch meets the requirements of EN 60947-5-3 only in conjunction with the actuator PSEN 2.2-20 and the following evaluation devices:

- PNOZ e3.1p
- PNOZ e3vp 10s
- PNOZ e3vp 300s
- PNOZ e5.13p
- PNOZmulti
- Safety control system from the PSS system range in conjunction with the standard function block SB066 (MBS packages Eccentric Press, Order No. 301 172; Hydraulic Press, Order No. 301 173; Transfer Line, Order No. 301 175)

Description

The safety switch PSEN 2.2p-20 and PSEN 2.2p-21 include the actuator (magnet) PSEN 2.2-20.

Features:

- 2 reed contacts (1 N/C / 1 N/O contact)
- Magnetic operation
- Switching voltage 30 V DC
- PSEN 2.2p-21: with LED for switch status display

Installation

- The mounting position can be freely selected. Safety sensor and actuator have to be installed in a way that the two indentations are exactly opposite (see Fig. "Switching distances").
- A nose on the actuator is to secure it against twisting (see Fig. "Dimensions"). Diameter drilled: 2 mm.
- If possible, do not install the safety switch and actuator on ferromagnetic material. Changes of the switch offsets are to be anticipated.
- Two systems consisting of a safety sensor and an actuator must have a distance of at least 25 mm.



Conseils préliminaires

- La mise en oeuvre de l'appareil doit être effectuée par une personne spécialisée en installations électriques, en tenant compte des prescriptions des différentes normes applicables (NF, EN, VDE..), notamment au niveau des risques encourus en cas de défaillance de l'équipement électrique.
- Veuillez retirer le cache de protection avant de raccorder l'appareil.

Domaines d'utilisation

Les capteurs de sécurité PSEN 2.2p-20 et PSEN 2.2p-21 sont adaptés pour une utilisation dans les circuits de sécurité selon les normes EN 60204-1 (VDE 0113-1) et IEC 60204-1 (Surveillance de protecteurs mobiles).

Le capteur de sécurité ne répond aux exigences EN 60947-5-3 qu'en liaison avec l'aimant PSEN 2.2-20 et les unités de contrôles suivantes :

- PNOZ e3.1p
- PNOZ e3vp 10s
- PNOZ e3vp 300s
- PNOZ e5.13p
- PNOZmulti
- Automates de sécurité de la gamme PSS avec le bloc fonction standard SB066 (Progiciel Presse Excentrique, réf. 301 172; Presses hydrauliques, réf. 301 173; Ligne de transfert, réf. 301 175)

Description de l'appareil

Les capteurs de sécurité PSEN 2.2p-20 et PSEN 2.2p-21 sont utilisés en liaison avec l'actionneur (aimant) PSEN 2.1-10.

Particularités :

- 2 contacts reed (1 O/1F)
- Action magnétique
- Tension de commutation 30 V DC
- PSEN 2.2p-21 : avec LED pour affichage status

Installation

- Le sens de montage est indifférent. Le capteur de sécurité et l'aimant doivent être montés de telle façon que leur encoches soient exactement face à face.
- Un détrompeur sur l'actionneur garantit le sens de montage (voir fig. "Dimensions"). diamètre : 2 mm.
- Si possible, évitez d'installer le capteur et l'aimant sur du matériel ferromagnétique. Les distances de commutation peuvent être modifiées.
- La distance minimale entre 2 systèmes complets (capteur et aimant) doit être d'au moins 25 mm.

- Zwei Muttern M30 zur Befestigung des Sicherheitsschalter sind im Lieferumfang enthalten.
- Das Anzugsdrehmoment der Mutter M30 beträgt maximal 300 Ncm.
- Befestigen Sie den Betätiger mit einer Schraube M4 oder M5. Verwenden Sie eine Schraube aus nicht-magnetischem Material (z. B. Messing).

Sicherheitsschalter und Betätiger

- von Eisenspänen fernhalten
- keinen starken Magnetfeldern aussetzen
- keinen starken Stoßen oder Schwingungen aussetzen
- nicht als Anschlag benutzen

Justage

- Der Sicherheitsschalter darf nur mit dem zugehörigen Betätiger PSEN 2.2-20 verwendet werden.
- Prüfen Sie die Funktion immer mit einem der zugelassenen Auswertegeräte.
- Beim PSEN 2.2p-21 leuchtet die LED bei unbetätigten Reedkontakten (Schutzeinrichtung geöffnet oder Sicherheitsschalter und Betätiger falsch justiert). Die LED befindet sich im Öffnerkreis des Sicherheitsschalter. Bei betätigten Reedkontakten erlischt die LED.
- Die angegebenen Schaltabstände (siehe technische Daten) gelten nur, wenn die beiden Kerben am Sicherheitsschalter und Betätiger gegenüberliegend ausgerichtet montiert sind. Andere Anordnungen können zu abweichenden Schaltabständen führen.
- Beachten Sie den maximal zulässigen Seiten- und Höhenversatz (siehe "Schaltabstände" und "Max. Seiten- und Höhenversatz"). Die Werte gelten nur bei nach oben ausgerichteten Kerben von Sicherheitsschalter und Betätiger.

Anschlüsse



Wichtig: Die Farbkennzeichnung für die Anschlussleitung gilt nur für die als Zubehör erhältlichen Kabel von Pilz

Der Sicherheitsschalter ist in unbetätigtem Zustand dargestellt

- Two nuts M30 for fixing the safety sensor are included in the package.
- The torque setting of the nut M30 may be a maximum of 300 Ncm.
- Fix the actuator with an M4 or M5 screw. Use a screw that is made from non-magnetic material (e.g. brass).

Safety switch and actuator:

- keep away from iron cuttings
- do not expose to strong magnetic fields
- do not expose to strong shocks or vibration
- do not use as dead stop

Adjustment

- The safety switch must only be used in conjunction with its respective actuator PSEN 2.2-20.
- Always check the functions with one of the approved evaluation devices.
- On PSEN 2.2p-21 the LED lights when the reed contacts are not operated (safety device is open or safety switch and actuator are adjusted incorrectly). The LED is in the N/C contact circuit of the safety sensor. When the reed contacts are operated, the LED will go out.
- The stated switch offsets (see technical data) are only valid, when the two indentations at the safety sensor and actuator are mounted so that they are aligned opposite each other. Different layouts may lead to deviating switching gaps.
- Please note the maximum permissible lateral and height offset (see "Switching distances" and "Max. lateral and height offset"). These values are only valid for top-aligned indentations of the safety sensor and actuator.

Connections



Notice: The colour marking of the connection cables only applies to cables available from Pilz as an accessory.

The safety switch is shown in not operated mode.

- Deux écrous M30 sont livrés avec le capteur pour sa fixation.
- Le couple de serrage des écrous M30 est au max. de 300 Ncm.
- Fixer l'aimant à l'aide d'une vis M4 ou M5. Utiliser une vis en métal non magnétiques (par ex. laiton).

Le capteur de sécurité et l'actionneur :

- doivent être éloignés des copeaux métalliques
- ne doivent pas être exposés à des champs magnétiques élevés
- ne doivent pas subir des chocs et vibrations importants
- ne doivent pas être utilisés comme butée

Ajustement

- Le capteur de sécurité ne peut être utilisé qu'avec l'actionneur (aimant) PSEN 2.2-20.
- Testez la fonction uniquement avec une des unités de contrôle autorisées.
- Sur le PSEN 2.2p-21, la LED est allumée quand les contacts reed ne sont pas actionnés (protecteur ouvert ou mauvais alignement du capteur et de l'actionneur). La LED est insérée dans le contact à ouverture du capteur de sécurité. Quand les contacts Reed sont actionnés, la LED s'éteint.
- Les distances de commutation indiquées (voir caractéristiques techniques) ne sont valables que si, lors du montage, les encoches du capteur et de l'aimant sont face à face. Un autre montage peut entraîner la modification des distances de commutation.
- Veuillez noter les valeurs des décalages latéraux et en hauteur tolérés (voir "Distances de commutation" et "décalage latéral max. et décalage en hauteur max."). Les valeurs ne sont valables que pour un montage avec les encoches vers le haut du capteur et de l'aimant.

Raccordement



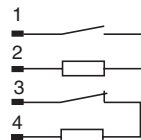
Important : Les repérages des couleurs ne sont valables que pour les câbles fournis par Pilz.

Le capteur de sécurité est représenté en position non actionnée.

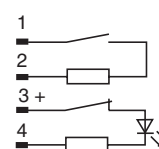
Belegung des 4pol. M8-Stiftsteckers/
Configuration of the 4-pin M8 connector/
Repérage du connecteur M8 4 br.



PSEN 2.2p-20
ohne/without/sans LED



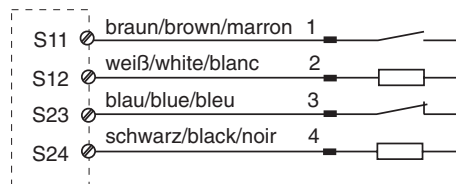
PSEN 2.2p-21
mit/with/avec LED



Anschluss an Auswertegerät

- PNOZ e3.1p
- PNOZ e3vp 10s
- PNOZ e3vp 300s

Connection to evaluation device



Raccordement à l'unité de contrôle

• PNOZ e5.13p

• Beispiel für Sicherheitssteuerung PSS
 • Example of PSS safety system
 • Exemple pour automate PSS

Taktausgang/Test pulse output/Sortie impulsionnelle
 Eingang/Input/Entrée

• Beispiel für PNOZmulti
 • Example of PNOZmulti
 • Exemple pour PNOZmulti

I0, I1: Eingänge/Inputs/Entrées
 T0, T1: Taktausgänge/Test pulse outputs/Sorties impulsionnelle

Schutztür, Schaltertyp 2/Safety gate, switch type 2/
 Protecteur mobile, type du capteur 2

Beachten Sie:

- Schließkontakt des PSEN an I0 anschließen
- Öffnerkontakt des PSEN an I1 anschließen

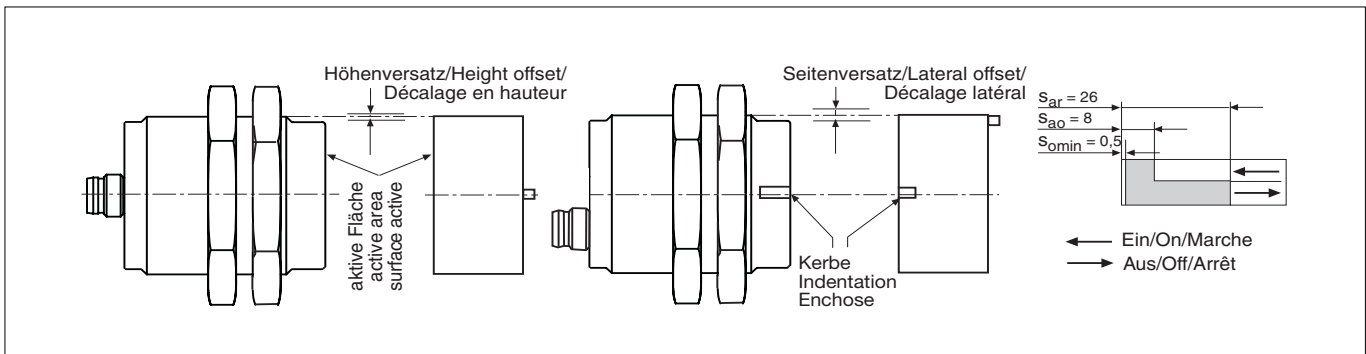
Please note:

- Connect N/O contact from PSEN to I0
- Connect N/C contact from PSEN to I1

Important :

- raccordement du contact à fermeture du PSEN à I0
- raccordement du contact à ouverture du PSEN à I1

Schaltabstände/Switching distances/Distance de commutation



Seiten- und Höhenversatz/Lateral and height offset/Décalage latéral et Décalage en hauteur

(Die angegebenen Werte sind gültig bei einer Temperatur von 20°C/The stated values are valid at a temperature of 20°C/Les valeurs indiquées sont valables pour une température de 20°C.)

Gesicherter Schaltabstand S_{ao} in mm/Assured operating distance S_{ao} in mm/Portée de travail assurée S_{ao} en mm

Höhenversatz/Height offset/Décalage en hauteur		
	0,5	1,0
1,0	7,5	7,5
2,0	7,0	7,0
3,0	6,5	6,5
4,0	6,0	6,0
5,0	5,0	5,0
6,0	4,5	4,5

Gesicherter Ausschaltabstand S_{ar} :
max. 26 mm bei allen Höhen- und Seitenversätzen

Assured release distance S_{ar} :
max. 26 mm with all lateral and height offsets

Portée de déclenchement assurée S_{ar} :
max. 26 mm pour tous les décalages latéral et les décalages en hauteur

Wichtig: Die Angaben in der Tabelle "Max. Seiten- und Höhenversatz" gelten bei oben liegenden Kerben beim Sicherheitsschalter und beim Betätiger.

Notice: The entries in the table "Max. lateral and height offset" are valid for top-aligned indentations of the safety sensor and actuator.

Important : les valeurs du tableau "Décalage latéral et décalage en hauteur max" ne sont valables que pour un montage avec les encoches vers le haut du capteur et de l'aimant.

Technische Daten**Technical Data****Caractéristiques techniques**

Technische Daten	Technical data	Caractéristiques techniques
Hysteresis typ. PSEN 2.2-20	Hysteresis typ. PSEN 2.2-20	Hystérésis env. PSEN 2.2-20
Schaltabstände Gesicherter Schaltabstand s_a Min. Schaltabstand s_{omin}	Switching distances Assured operating distance s_{ao} Min. operating distance s_{omin}	Distances de commutation Portée de travail assurée s_{ao} Portée de travail min. s_{omin}
Gesicherter Ausschaltabstand s_{ar}	Assured release distance s_{ar}	Portée de déclenchement assurée s_{ar}
Schaltspannung	Switching voltage	Tension de commutation
Innenwiderstand	Internal resistance	Résistance interne
Max. Schaltstrom Sicherheitskontakte	Max. switching current for safety contacts	Courant max. de commutation des contacts de sécurité
Max. Schaltleistung Sicherheitskontakte	Max. breaking capacity for safety contacts	Puissance max. de commutation des contacts de sécurité
Max. Schaltfrequenz	Max. switching frequency	Fréquence de commutation max.
Betätiger	Actuator	Actionneur
Umgebungstemperatur	Ambient temperature	Température ambiante
Schwingungen nach EN 60947-5-2 Frequenz Amplitude	Vibration to EN 60947-5-2 Frequency Amplitude	Vibrations selon EN 60947-5-2 Fréquence Amplitude
EMV	EMC	CEM
Schockbeanspruchung	Shock stress	Résistance aux chocs
Verschmutzungsgrad	Pollution degree	Niveau d'encrassement
Bemessungsisolationsspannung	Rated insulation voltage	Tension assignée d'isolement
Bemessungsstoßspannungsfestigkeit	Rated impulse withstand voltage	Tension assignée de tenue aux chocs
Anschlussart	Connection type	Type de connexion
Leitung	Cable	Câble
Schutzart	Protection type	Degré de protection
Gehäusematerial	Housing material	Matériau du boîtier
Abmessungen	Dimensions	Dimensions
Gewicht Sicherheitsschalter Betätiger	Weight Safety switch Actuator	Poids Capteur de sécurité Actionneur
Sicherheitstechnische Kenn- daten	Safety-related characteristic data	Caractéristiques techniques de sécurité
B10d nach EN ISO 13849-1 und EN IEC 62061	B10d in accordance with EN ISO 13849-1 and EN IEC 62061	B10d selon EN ISO 13849-1 et EN IEC 62061
Lambda _d /Lambda nach EN IEC 62061	Lambda _d /Lambda in accordance with EN IEC 62061	Lambda _d /Lambda selon EN IEC 62061

Es gelten die 2007-03 aktuellen Ausgaben der Normen.

The version of the standards current at 2007-03 shall apply.

Se référer à la version des normes en vigueur au 2007-03.

**INFO**

Bestellnummern und Zubehör finden Sie im Technischen Katalog oder auf unserer Internetseite www.pilz.com.

**INFORMATION**

Order numbers and accessories can be found in the Technical Catalogue or on our Internet site www.pilz.com.

**INFORMATION**

Vous trouverez les références et les accessoires dans le catalogue technique ou sur notre site www.pilz.com.

EG-Konformitätserklärung:

Diese(s) Produkt(e) erfüllen die Anforderungen der Richtlinie 2006/42/EG über Maschinen des europäischen Parlaments und des Rates.

Die vollständige EG-Konformitätserklärung finden Sie im Internet unter www.pilz.com
Bevollmächtigter: Norbert Fröhlich,
Pilz GmbH & Co. KG, Felix-Wankel-Str. 2,
73760 Ostfildern, Deutschland

EC Declaration of Conformity:

This (these) product(s) comply with the requirements of Directive 2006/42/EC of the European Parliament and of the Council on machinery.

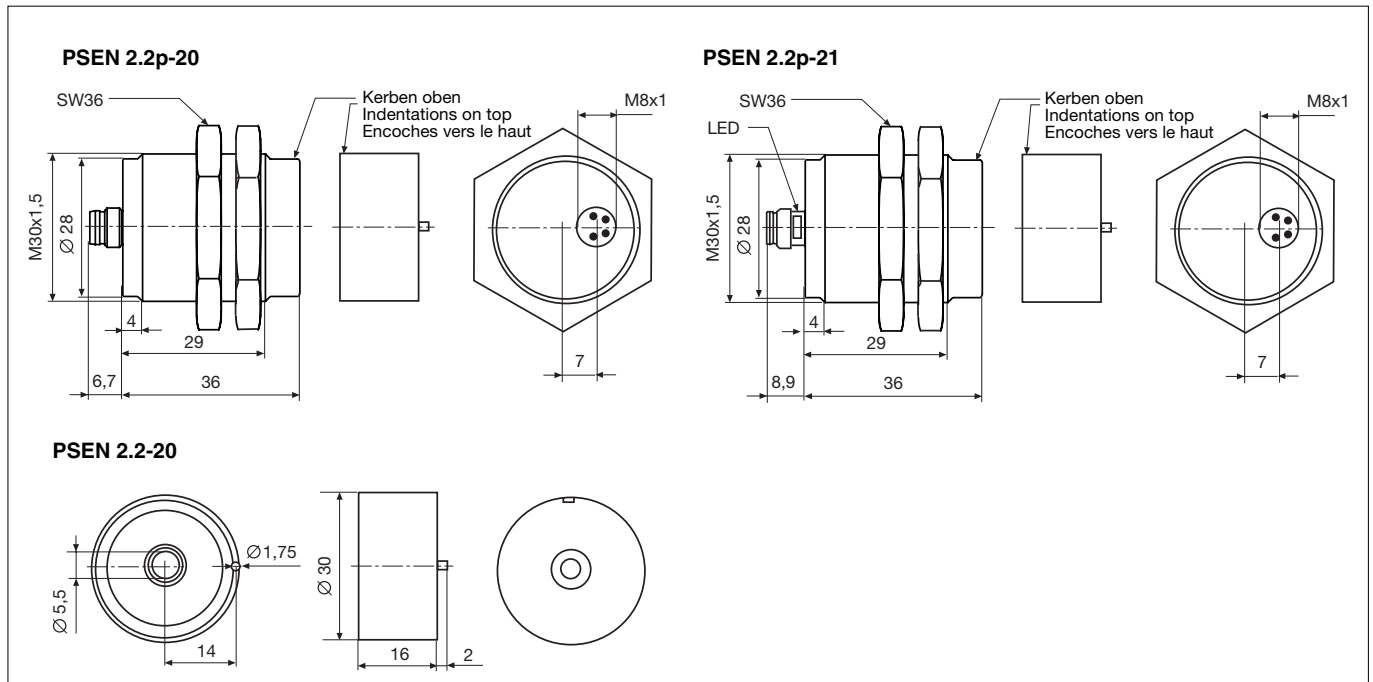
The complete EC Declaration of Conformity is available on the Internet at www.pilz.com
Authorised representative: Norbert Fröhlich,
Pilz GmbH & Co. KG, Felix-Wankel-Str. 2,
73760 Ostfildern, Germany

Déclaration de conformité CE :

Ce(s) produit(s) satisfait (satisfont) aux exigences de la directive 2006/42/CE relative aux machines du Parlement Européen et du Conseil.

Vous trouverez la déclaration de conformité CE complète sur notre site internet www.pilz.com
Représentant : Norbert Fröhlich,
Pilz GmbH & Co. KG, Felix-Wankel-Str. 2,
73760 Ostfildern, Allemagne

Abmessungen in mm/Dimensions in mm/Dimensions en mm



▶ **A** Pilz Ges.m.b.H., © 01 7986263-0, Fax: 01 7986264 ▶ **AUS** Pilz Australia, © 03 95446300, Fax: 03 95446311 ▶ **B** ▶ **L** Pilz Belgium, © 09 3217570, Fax: 09 3217571 ▶ **BR** Pilz do Brasil, © 11 4337-1241, Fax: 11 4337-1242 ▶ **CH** Pilz Industrieelektronik GmbH, © 062 88979-30, Fax: 062 88979-40 ▶ **DK** Pilz Skandinavien K/S, © 74436332, Fax: 74436342 ▶ **E** Pilz Industrieelektronik S.L., © 938497433, Fax: 938497544 ▶ **F** Pilz France Electronic, © 03 88104000, Fax: 03 88108000 ▶ **FIN** Pilz Skandinavien K/S, © 09 27093700, Fax: 09 27093709 ▶ **GB** Pilz Automation Technology, © 01536 460766, Fax: 01536 460866 ▶ **I** Pilz Italia Srl, © 031 789511, Fax: 031 789555 ▶ **IRL** Pilz Ireland Industrial Automation, © 021 4346535, Fax: 021 4804994 ▶ **J** Pilz Japan Co., Ltd., © 045 471-2281, Fax: 045 471-2283 ▶ **MEX** Pilz de Mexico, S. de R.L. de C.V., © 55 5572 1300, Fax: 55 5572 4194 ▶ **NL** Pilz Nederland, © 0347 320477, Fax: 0347 320485 ▶ **NZ** Pilz New Zealand, © 09- 6345-350, Fax: 09-6345-352 ▶ **P** Pilz Industrieelektronik S.L., © 229407594, Fax: 229407595 ▶ **PRC** Pilz China Representative Office, © 021 62494658, Fax: 021 62491300 ▶ **ROK** Pilz Korea, © 031 8159541, Fax: 031 8159542 ▶ **SE** Pilz Skandinavien K/S, © 0300 13990, Fax: 0300 30740 ▶ **TR** Pilz Elektronik Güvenlik Ürünleri ve Hizmetleri Tic. Ltd. Şti., © 0224 2360180, Fax: 0224 2360184 ▶ **USA** Pilz Automation Safety L.P., © 734 354-0272, Fax: 734 354-3355 ▶ **www** www.pilz.com

▶ **D** Pilz GmbH & Co. KG, Sichere Automation, Felix-Wankel-Straße 2, 73760 Ostfildern, Deutschland, © +49 711 3409-0, Fax: +49 711 3409-133, E-Mail: pilz.gmbh@pilz.de